

# GASTROPARTNER

MASKINER OG INNREDNINGER FOR HOTEL, RESTAURANT  
OG ANDRE STEDER DET SERVERES MAT OG DRIKKE



Prosjektering



Salg



Service og  
vedlikehold



StartBANK-  
sertifisert

KAFFE- OG ESPRESSOMASKINER

# CONTAINERTRAKTER BONAMAT

Containertrakter Bravilor Bonamat - maskinene kommer i versjoner fra 5 til 40 liter containere. Tilgjengelig med eller uten separat varmtvannskran, 1 eller 2 beholdere på 5, 10, 20 eller 40 liter. Filterenhet og dryppskuff er inkludert. Brygger store mengder kaffe i containere.

- Store mengder fersk filterkaffe,
- robust, rustfritt kabinett av høy kvalitet,
- utstyrt med «kaffen klar» signal, total- og dagteller og innebygd timer,
- avkalkingssystem og optimal sikkerhet,
- alltid kaffe av god kvalitet

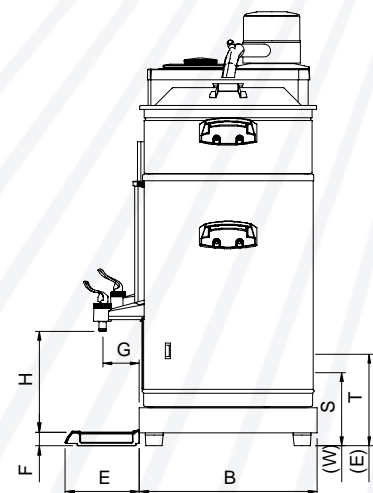
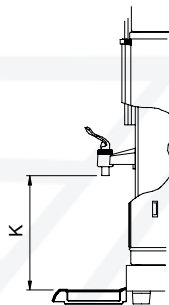
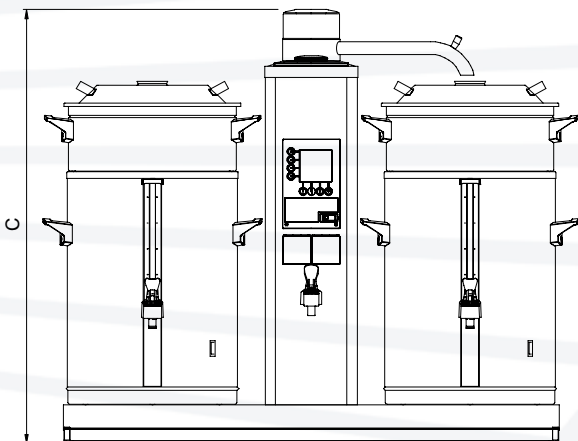
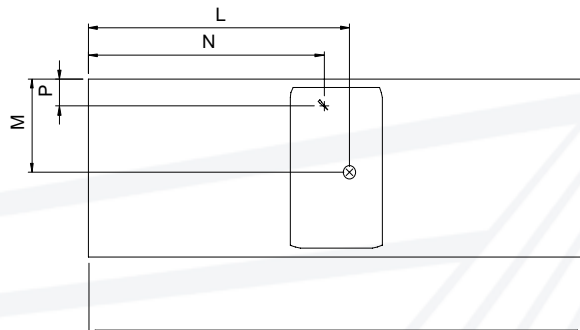
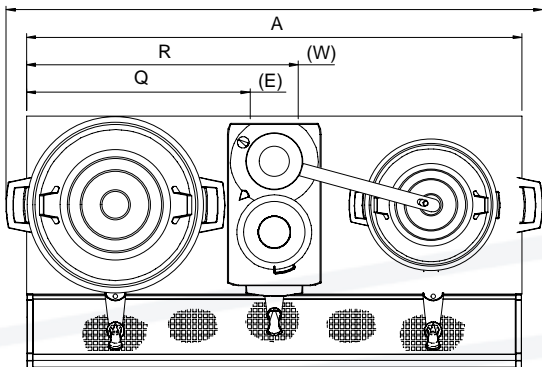


Containertrakter Bonamat har digital skjerm, telleverk, avkalkingssystem, signal for «kaffen klar», innebygd timer og optimal sikkerhet. Spesielt godt egnet for serveringssteder som må ha store mengder kaffe på tidspunkt med mange kunder.

Maskinene er koblet til vannettet og brygger den ønskede mengde kaffe i beholderen til enhver tid. Etter brygging kan beholderne flyttes til ønsket sted for servering av kaffen.

# SPESIFIKASJONER

<b>Beverages</b>	Kaffe Varmt vann
<b>Buffer lager kaffe</b>	20 liter
<b>Kapasitet kaffe/time</b>	60 liter
<b>Kapasitet hovedboiler</b>	20 liter
<b>Traktetid</b>	10 minutter
<b>Vanntilkobling</b>	+
<b>Forbindelse</b>	400V 3N~ 50/60Hz 8380W
	440V3/230V~ 50/60Hz 10000W
	440V3/115V~ 50/60Hz 10000W
<b>Dimensjoner (W x D x H)</b>	989x570x840 mm



 MYRVEGEN 18, NO-1929 AULI +47 21 64 60 10 POST@GASTROPARTNER.NO WWW.GASTROPARTNER.NO